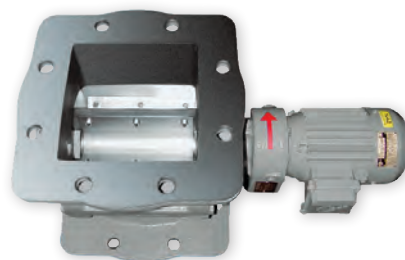




- Имеет минимальную утечку воздуха
- Ротор изготовлен из мягкой стали с регулируемыми полиуретановыми лопастями или с фиксированными лопастями со снятой фаской
- Пригоден для соединения как с круглыми, так и с квадратными контр фланцами
- В стандартном исполнении поставляется со склада готовой продукции
- Доступны версии, соответствующие требованиям АTEX 2014/34/EU до категории Group II Category 1D/2GD
- Доступны версии в огнестойком исполнении для пожароопасных продуктов класса St2



DL Пылевой затвор (Роторный питатель /Шлюзовой дозатор)

DL Пылевой затвор компании DMN-WESTINGHOUSE разработан специально для применения его в фильтрах. Он может использоваться совместно с пылеуловителями, циклонами, сепараторами продуктов и с системами дозирования. Универсальные фланцы с обеих сторон пылевого затвора просверлены в соответствии со стандартом PN10 и могут использоваться для соединений типа круг-круг, квадрат-квадрат или квадрат-круг.

Входное отверстие пылевого затвора – квадратное и оно подходит как для круглого, так и для квадратного выходного фланца камеры, из которой должна происходить выгрузка продукта. Продукт поступает внутрь пылевого затвора под очень крутым углом, чтобы уменьшить вероятность образования сводов. Выходное отверстие пылевого затвора круглое, при этом выгрузка из пылевого затвора может осуществляться как через круглое, так и через квадратное фланцевое соединение.

Серия пылевых затворов DL состоит из входных размеров 200, 250 и 300 мм с соответствующими им производительностями 6, 8,5 и 19 литров/оборот.

Размер	200	250	300
Литров/оборот*	6	8,5	19

* при 100% заполнении

Информация об изделии

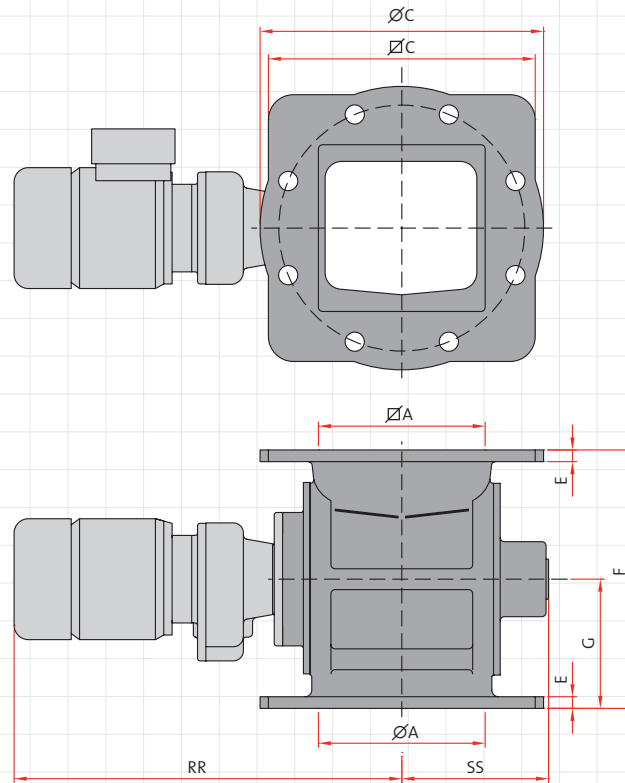
Пылевой затвор DL имеет очень большое входное отверстие и прямой привод, который обеспечивает достаточный крутящий момент, чтобы приводить в движение ротор. Ротор может быть укомплектован следующем количеством и типом лопастей: заменяемыми и регулируемые полиуретановыми лопастями: 6-ю (для размеров 200 и 250) или 8-ю (для размеров 250 и 300); фиксированными лопастями из мягкой стали с фасками: 6-ю (для размера 250) или 8-ю (для размеров 250 и 300).

В стандартном исполнении используется прямой привод Nord. Другие варианты привода комплектуются по запросу.

В стандартном исполнении пылевой затвор DL применяется для обработки продуктов с температурой до 70°C при максимальном перепаде давления до 0,5 bar. Роторные питатели устойчивы к скачку давления.

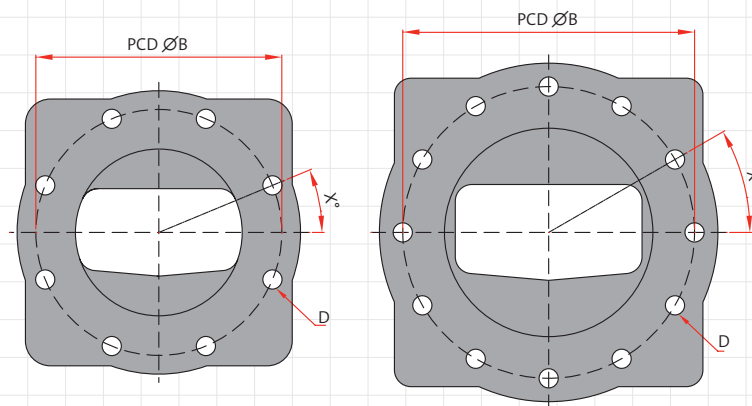
DL

Размеры DL



DL 200

DL 250 - DL 300



Тип DL	Литров/оборот	ØA	ØA	ØB	ØC	ØC	D	E	F	G	X	RR	SS
200	6	200	200	295	340	320	8xØ23	14	310	155	22,5°	465	176
250	8,5	250	250	350	406	370	12xØ23	15	325	162,5	30°	485	196
300	19	300	300	400	483	445	12xØ23	21	420	210	30°	556	230

Technical modifications are possible, dimensions in mm | Technische wijzigingen voorbehouden, maten in mm |
 Technische Änderungen vorbehalten, Maße in mm | Changements d'exécutions techniques possible, dimensions en mm |
 Son posibles variaciones técnicas, dimensiones en mm | Sono possibili variazioni tecniche, dimensioni in mm |
 Możliwe są modyfikacje techniczne, wymiary w mm | Сохраняется право на внесение технических изменений, размеры в мм

DMN
WESTINGHOUSE

www.dmnwestinghouse.ru