



PTD со статическими уплотнениями

- Устойчив к скачкам давления до 10 бар*
- Имеет двухканальную конструкцию
- Требуется минимальное обслуживание
- Имеет компактную форму
- Имеет удобную конструкцию
- Снаружи не имеет движущихся деталей
- Рабочее давление газа до 3 бар при статических уплотнениях
- Доступны версии с размерами 50-150, с рабочим давлением газа до 6 бар с надувными уплотнениями
- Доступны версии соответствующие требованиям АTEX 2014/34/EU



PTD с надувными уплотнениями

PTD Plug Type Diverter

PTD Распределитель потока барабанного типа был специально сконструирован, чтобы направлять по определенному маршруту в пневмотранспортных системах потоки порошков и гранул с минимальными повреждениями.

PTD Распределитель потока применяется в химической и фармацевтической промышленности, при производстве пластмасс, производстве продуктов питания и в других, связанных с ними производствах. Гладкое прохождение продукта гарантируется точной обработкой поверхностей, хорошим уплотнением и полной герметичностью, предотвращающей попадание продукта в закрытый трубопровод.

Удобная конструкция обеспечивает быструю проверку внутренних поверхностей, очистку и, если необходимо, замену уплотнений.

PTD Распределитель потока сконструирован в соответствии со всеми требованиями текущего законодательства в отношении безопасности его использования в рабочем месте, поэтому у него нет никаких внешних движущихся деталей. PTD Распределитель потока выпускается для 7-и различных размеров труб: Ø 50, 65, 80, 100, 125, 150 и 200 мм.

Информация об изделии

PTD Распределитель потока состоит из алюминиевых корпуса и торцевых крышек, внутри которого установлен барабан с двумя трубами. Все поверхности изделия, которые контактируют с продуктом, сделаны из нержавеющей стали марки AISI 316 / DIN 1.4404. Три силиконовые прокладки, одобренные FDA / EC 1935/2004, гарантируют уплотнение между корпусом и барабаном. Корпус герметичен, что обеспечивает отсутствие утечек в атмосферу.

Стандартный распределитель потока может использоваться в системах с положительным давлением до 3 бар газа при статических уплотнениях. Размеры 50-150 доступны по выбору для давления до 6 бар газа (с надувными уплотнениями).

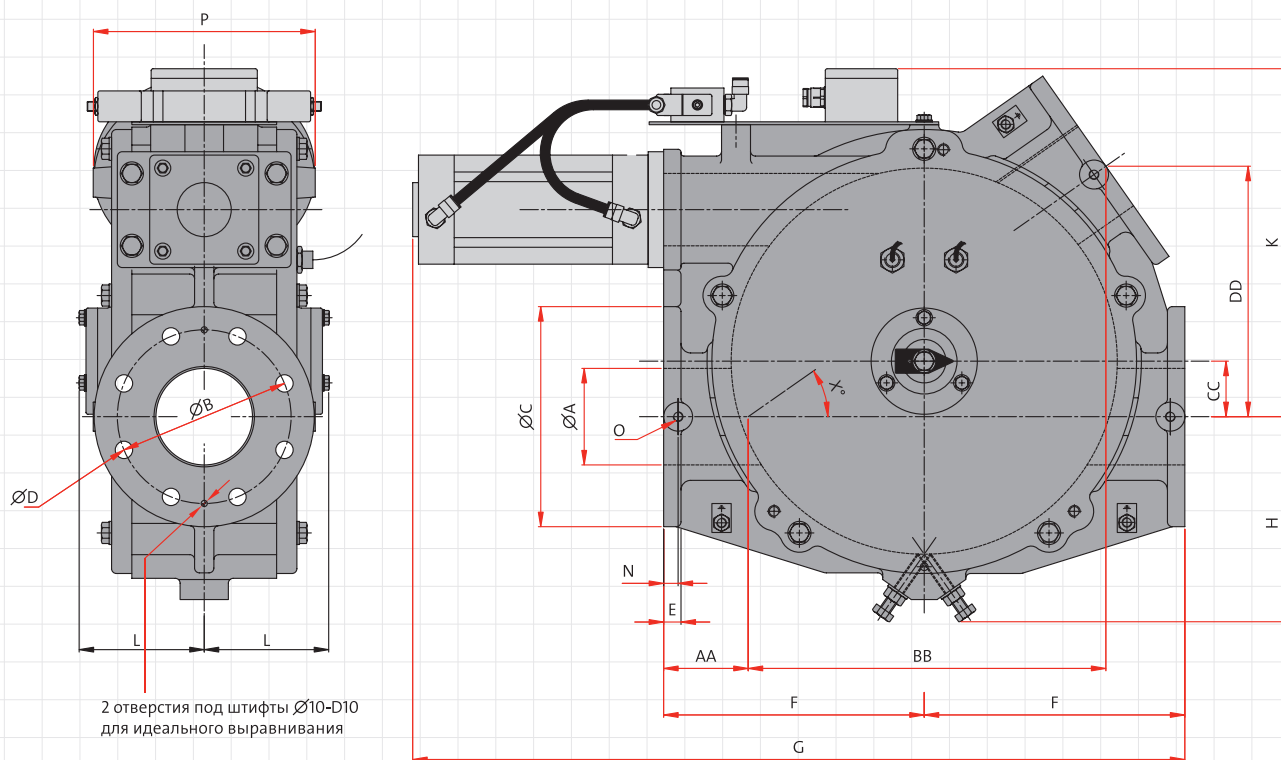
PTD Распределитель потока поставляется с полной электро-пневматической системой управления, включающей соленоиды и индуктивные датчики положения.

Стандартный распределитель потока может использоваться для продукта с температурой от -25 °C до +80 °C при температуре окружающей среды от -10 °C до +40 °C. По запросу могут быть предложены версии для более высоких температур.

* Размер 200 исключён.

PTD

Размеры PTD



| Тип PTD | $\varnothing A$ | DIN | | | ANSI | | | E | F | G | H | K | L | N | O | P | X° | AA | BB | CC | DD |
|---------|-----------------|-----------------|---------------------|-----------------|-----------------|-----------------------|-----------------|-----|------|-----|-----|-----|------|--------|-----|------|-----------|-----|-------|-----|----|
| | | $\varnothing B$ | D | $\varnothing C$ | $\varnothing B$ | D | $\varnothing C$ | | | | | | | | | | | | | | |
| 50 | 50 | 125 | 4x $\varnothing 18$ | 165 | 120,6 | 4x $\varnothing 19$ | 16 | 205 | 618 | 170 | 268 | 112 | 12,5 | M10x20 | 170 | 33,5 | 89 | 268 | 35,0 | 177 | |
| 65 | 65 | 145 | 4x $\varnothing 18$ | 185 | 139,7 | 4x $\varnothing 19$ | 16 | 215 | 678 | 180 | 291 | 117 | 12,5 | M10x20 | 190 | 36,7 | 87 | 275 | 42,5 | 205 | |
| 80 | 80 | 160 | 8x $\varnothing 18$ | 200 | 152,4 | 4x $\varnothing 19$ | 18 | 255 | 768 | 195 | 327 | 127 | 15 | M10x20 | 205 | 36,6 | 108 | 322 | 48,5 | 240 | |
| 100 | 100 | 180 | 8x $\varnothing 18$ | 228 | 190,5 | 8x $\varnothing 19$ | 18 | 270 | 813 | 225 | 361 | 130 | 15 | M10x20 | 230 | 35,0 | 88 | 370 | 57,5 | 260 | |
| 125 | 125 | 210 | 8x $\varnothing 18$ | 250 | 215,9 | 8x $\varnothing 22,2$ | 20 | 335 | 991 | 265 | 433 | 149 | 17,5 | M12x24 | 255 | 35,5 | 116 | 451 | 70,0 | 322 | |
| 150 | 150 | 240 | 8x $\varnothing 22$ | 285 | 241,3 | 8x $\varnothing 22,2$ | 20 | 375 | 1061 | 295 | 480 | 166 | 20 | M12x24 | 292 | 35,8 | 120 | 511 | 82,5 | 369 | |
| 200 | 211 | 295 | 8x $\varnothing 22$ | 343 | 298,4 | 8x $\varnothing 22,2$ | 25 | 500 | 1296 | 380 | 618 | 199 | 25 | M12x20 | 350 | 34,8 | 133 | 712 | 115,0 | 495 | |