



SPTDS Распределитель потока барабанного типа с одной трубой

SPTDS Распределитель потока барабанного типа с одной трубой специально разработан, для того, чтобы направлять в пневмотранспортных системах по определенному маршруту потоки порошков и гранул с минимальными повреждениями. Наличие прямой трубы в SPTDS делает его очень удобным для применения в пищевой промышленности, при производстве кормов, производстве пластмасс, переработке вторсырья и в нефтехимической промышленности.

Гладкое прохождение продукта гарантируется точной механической обработкой поверхностей изделия, очень эффективным уплотнением и полностью герметично перекрываемым проходом. Удобная и надежная конструкция изделия даёт возможность в месте его установки быстро производить его внутренний осмотр, очистку и, если необходимо, замену уплотнений.

Конструкция SPTDS соответствует всем требованиям текущего законодательства в отношении безопасности его использования в рабочем месте. Его конструкция не имеет снаружи движущихся деталей.

SPTDS доступен в 5 последовательных размерах от 50 до 125. Для больших размеров мы предлагаем распределитель потока барабанного типа с одной трубой SPTD, который доступен в 6 последовательных размерах от 150 до 400.

- Универсальное применение
- Доступны размеры NB от 50 до 125
- Рабочее давление газа до 1 бар
- Максимально допустимая температура продукта +80 °C
- Используется только для распределения потоков продукта
- Имеет статические уплотнения
- Снаружи отсутствуют движущиеся детали
- Доступны версии, соответствующие требованиям АTEX 2014/34/EU

Информация об изделии

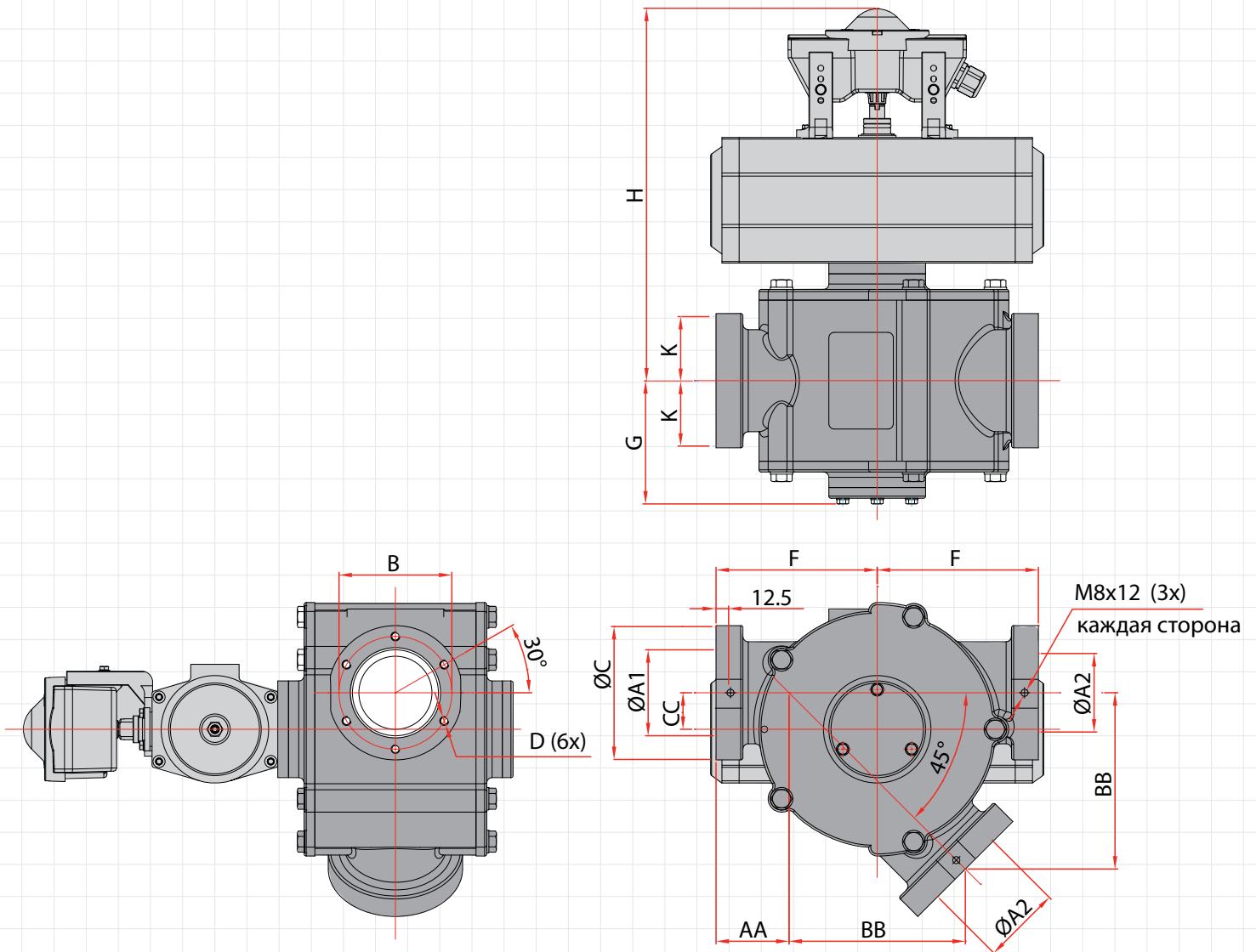
Изделие SPTDS было сконструировано так, чтобы оно было удобным и устойчивым к скачкам давления при использовании стандартных статических уплотнений, пригодных для давления газа до 1 бар.

SPTDS состоит из алюминиевых корпуса и торцевых крышек. Внутри его установлен барабан с одной прямой трубой. Все поверхности изделия, контактирующие с продуктом, изготовлены из нержавеющей стали марки AISI 316/ DIN 14404. Дополнительно поверхности изделия, контактирующие с продуктом, могут быть анодированы алюминием.

SPTDS поставляется в комплекте с полной электро-пневматической системой управления, включающей соленоиды и индуктивные датчики положения. Силиконовые уплотнения, одобренные FDA и соответствующие директиве ЕС 1934/2004, гарантируют герметичное уплотнение между корпусом и барабаном. Корпус герметичен, поэтому из него нет утечки в атмосферу. Изделие SPTD может использоваться при температурах продукта от -25 °C до +80 °C при температуре окружающей среды от -10 °C до +40 °C.

SPTDS

Размеры SPTDS



Тип SPTDS	ØA1*	ØA2*	ØB	D	ØC	F	G	H	K	AA	BB	CC
50	50	47,8	95	M8x12	110	140	107,5	340	53	65,2	151,9	31
65	65	60,5	95	M8x12	110	140	107,5	340	53	65,2	151,9	31
80	80	72,1	110	M8x12	125	150	115	347	61	67,9	164,1	34
100	100	97,6	135	M10x15	155	170	125	357	76	78,3	185,1	38
125	125	125	160	M10x15	180	175	142	375	88	78,4	192	40

* внутренний диаметр трубы

Technical modifications are possible, dimensions in mm | Technische wijzigingen voorbehouden, maten in mm |
 Technische Änderungen vorbehalten, Maße in mm | Changements d'exécutions techniques possible, dimensions en mm |
 Son posibles variaciones técnicas, dimensiones en mm | Sono possibili variazioni tecniche, dimensioni in mm |
 Możliwe są modyfikacje techniczne, wymiary w mm | Сохраняется право на внесение технических изменений, размеры в мм

DMN
WESTINGHOUSE

www.dmnwestinghouse.ru